

stangs ordentligt, sluta använda produkten. Om batterierna misstänks ha svavls eller förts in i andra kroppspöppningar, sök omedelbart läkarevård. Skaffa bort gamla batterier på rätt sätt. Utsätt inte batterierna för eld, höga temperaturer eller mekanisk belastning (skärning, krossning) som kan leda till explosion, läckage av brandfarligt vätska eller gas.

BORTSKAFFANDE AV PRODUKTEN

I slutet av produktens livslängd måste demonteringen utföras av kvalificerad personal. Den här borten är tillverkad av olika typer av material: vissa kan återvinnas, andra måste skaffas bort. Ta reda på vilka system för återvinning eller bortskaflande som krävs enligt de bestämmelser som gäller i ditt område för denna produktkategori.

Vissa delar av produkten kan innehålla föroreningar eller farliga ämnen som, om de släpps ut i miljön, kan ha skadliga effekter på miljön och människors hälsa. Gör sedan en "separat sortering" för bortskaflande, enligt de metoder som föreskrivs i de bestämmelser som gäller inom ditt område, eller återlämna produkten till återförsljaren när du köper en ny likvärdig produkt.

Lokala bestämmelser kan förutse höga straffavgifter vid felaktigt bortskaflande av den här produkten.

**RU - ОБЩИЕ ПРАВИЛА БЕЗОПАСНОСТИ**
Компания-производитель Came S.p.A. заявляет, что описанное в этом руководстве изделие соответствует требованиям директивы 2014/53/UE и британского технического регламента Radio Equipment Regulations 2017.

C с полным текстом деклараций о соответствии регламентам Ес (CE) и Великобритании (UKCA) можно ознакомиться на сайте [www.came.com](http://www.came.com).

Срок службы батареек зависит от срока хранения и интенсивности эксплуатации.

⚠ **Поменять** батарейки на новые с учетом их типа и полноты. Опасность взрыва при замене батарейки на элемент питания неправильного типа.

⚠ **Держите** устройство вне досягаемости детей.

⚠ **Запрещается** проглатывать батарейки. Опасность химического ожога.

Это изделие содержит батарейки-таблетки. Проглатывание батареек может вызвать тяжелые нарушения ожоги всего за два часа и привести к смерти. Если отек с батареекми не прекращается полностью, необходимо прекратить использование устройства. В случае подозрения на проглатывание батареек или на их проникновение в тело другим способом, следует немедленно обратиться к врачу. Обеспечте правильную утилизацию использованных батареек. Не подбрасывайте батарейки воздействию огня, высоких температу или механическому воздействию (разрезание, сдавливание), которые могут привести к взрыву, утечке воспламеняемой жидкости или газа.

**УТИЛИЗАЦИЯ ИЗДЕЛИЯ**
По завершении срока службы изделия необходимо передать его квалифицированному персоналу для утилизации. Это изделие состоит из разных материалов: некоторые из них могут быть переработаны, а другие должны быть утилизированы. Ознакомьтесь с системами переработки или утилизации, предусмотренными действующим законодательством по месту проживания для этой категории продукции.

⚠ **Некоторые** части изделия могут содержать загрязняющие или опасные вещества, которые при попадании в окружающую среду могут нанести ущерб природе и здоровью человека. Поэтому для утилизации необходимо произвести дифференцированный сбор отходов в соответствии с методами, предусмотренными действующим законодательством на вашей территории, или вернуть старое изделие продавцу при покупке равнозначного нового изделия в будущем.

⚠ **Местным** действующим законодательством могут быть предусмотрены серьезные штрафные санкции в случае незаконной утилизации этого изделия.

fit-territorio taghkom ghal dan it-tip ta' prodott.

⚠ **Uhud mill-**parrijiet tal-prodott jista' jkolhom sustanzi inkonjanti jew perikulozii li, jekk jinxiru fi-ambjent, jistgħu jikkawżaw danni fuq l-ambjent stress u fuq is-saħħa tal-bniedem. (Għar-rim tal-prodott, segwi l-metodi ta' għir ta' skart separat, skont ir-regolamenti stabiliti fit-territorju tagħkom, jew inkelja aġenti aġenti lura liil-bejgħin li mingħandni tixri prodott oġġjal ekwivalenti għal dan).

⚠ Ir-regolamenti fis-seħh fuq livell lokali jistgħu jwasslu għal sanzjonijiet liebsa f'kaz ta' rimi abbużiv ta' dan il-prodott.

**RO - AVERTIZĂRI GENERALE**

Came S.p.A. declară că produsul descris în acest manual este conform directivei 2014/53/UE și documentului Radio Equipment Regulations 2017.

Testele complete ale declarației de conformitate UE (CE) și UK (UKCA) sunt disponibile pe site-ul [www.came.com](http://www.came.com).

Durata bateriilor depinde de timpul de stocare și de frecvența utilizării.

⚠ **Inlocuiți** bateriile respectând tipul și polaritatea. Risc de explozie dacă bateria e înlocuită cu un tip greșit.

⚠ **A nu se lăsa la îndemâna copiilor.**

⚠ **Nu înghițiți** bateria, pericol de arsuri chimice.

Acest produs conține o baterie de tip monedă. Dacă bateria este înghițită, poate provoca arsuri interne grave în doar 2 ore și poate duce la deces. Dacă compartimentul bateriei nu se închide corect, nu mai folosiți produsul. Dacă suspectați înghițirea bateriilor sau introducerea acestora în alte organele ale corpului, consultați imediat un medic. Reclamați corect bateriile descărcate. Nu expuneți bateriile la foc, la temperaturi înalte sau la solicitări mecanice (țâieri, striviri) care pot provoca explozii sau scurgerea lichidului inflamabil sau a gazului.

**ELIMINAREA PRODUSULUI**

La sfârșitul vieții acestui produs, operațiunile de eliminare trebuie efectuate de personal calificat. Informații și calculări din diferite materiale: unele pot fi reciclate, altele trebuie eliminate.

Acetui-produs e înlocuit cu sistemele de reciclare sau eliminare prevăzute de reglementările în vigoare în țara dumneavoastră, pentru această categorie de produse.

⚠ **Unele** piese ale produsului pot conține substanțe poluante sau periculoase, care, dacă sunt aruncate în mediu înconjurător, pot duca gravă medului și sănătății oamenilor. Efectuați deci „colectarea separată” în vederea eliminării, conform metodelor prevăzute de reglementările în vigoare în țara dumneavoastră, sau predați produsul comerciantului de la care achițițiați un produs echivalent.

⚠ **Reglementările** în vigoare la nivel local pot prevedea sancțiuni mari în cazul eliminării abuzive a acestui produs.

**SK - VŠEOBECNÉ UPOZORNENIA**

Spoločnosť Came S.p.A. vyhlasuje, že výrobok opísaný v tomto návode spĺňa požiadavky smernice 2014/53/EU a nariadenia pre rádiové zariadenia z roku 2017.

Úplné texty vyhlásení o zhode EÚ (CE) a UK (UKCA) je k dispozícii na internetovej stránke [www.came.com](http://www.came.com).

Životnosť batérií závisí od doby uskladnenia a od frekvencie používania.

⚠ **Batérie** vymeňte v súlade s ich typom a polaritou. Ak batériu vymeníte za chybný typ, vznikne riziko výbuchu.

⚠ **Uchovávať** ho mimo dosahu detí.

⚠ **Bateriá** neprehŕtajte, existuje riziko poškodenia zvieratino.

Tento výrobok obsahuje batériu s článkom v tvare mince/gombíka. Ak by ste batériu prehltli, mohla by spôsobit vážne vnútorné popáleniny už počas 2 hodín, dokonca by mohla spôsobit smrť. Ak sa prehltne na batériu nezavolať polieku, prestaťe výrobok používať. Pokiaľ by ste mali podozrenie na prehltnutie batérie alebo si myslíte, že sa batéria dostala do iných telesných otvorov, okamžite vyhľadajte lekársku pomoc. Batérie po ukončení životnosti správne zlikvidujte. Batérie nevystavujte ohniu, vysokým teplotám ani mechanickému namáhaniu (poroznania, pomliažkovanie), ktoré by mohli spôsobit výbuch, únik horľavej kvapaliny alebo plynu.

**UKIVDÁCIA VÝROBKU**

Po ukončení životnosti tohto výrobku ho musí demontovať kvalifikovaný personál podľa predpisov.Výrobok by vyrobený z rôznych druhov materiálov: niektoré sa môžu zlikvidovať osobne, iné sa musia zlikvidovať. O systémoch recyklácie alebo likvidácie podľa predpisov platných na vašom území a pre túto kategóriu výrobku si informácie vyhľadajte na príslušnom úrade.

⚠ **Niektoré** diely výrobku môžu obsahovať znečisťujúce alebo nebezpečné látky, ktoré by po uvoľnení do životného prostredia mohli poškodiť samotné životné prostredie alebo zdravie ľudí.Protó výrook odovzdajte v špecifikovanom zbernom stredku pre „diferenciálny zber” odpadu podľa predpisov platných na vašom území alebo ho pri kúpe nového rovnomeného výrobku odovzdajte v predajcu.

⚠ V prípade porušenia predpisov platných na lokálnej úrovni o vyhodnení výrobku voľne do prírody sa udeľuje prísna pokuta.

**SL - SPLOŠNA OPOZORILA**

Družba Came S.p.A. izjavlja, da je izdelek, opisan v tem priročniku, skladen z Direktivo 2014/53/EU in z dokumentom Radio Equipment Regulations 2017.

Colnotna besedila izjav o skladnosti EU (CE) in Združenega kraljevstva (UKCA) je na voljo na naslednjem spletnem naslovu: [www.came.com](http://www.came.com).

Trajnije baterije je odvisno od časa skladiščenja in pogostosti uporabe.

⚠ **Pri zamenjavi** baterij upoštevajte vrsto baterije in polarnost. Če baterijo zamenjate z drugo baterijo neustrezne vrste, lahko pride do eksplozije.

⚠ **Hranite** ga zunaj dosega otrok.

⚠ **Baterije** ne pogoltnite! Nevarnost kemičnih opeklin.

Ta izdelek vsebuje baterijo v obliki kovanc/kroglica. Če pogoltnete baterijo, lahko že v dveh urah pride do hudih notranjih opeklin, ki lahko povzročijo smrť. Če prostora za baterijo ni mogoče vrniti zapeti, prenehajte uporabljati izdelek. Če obstaja sum, da je bila baterija pogoltnjena ali vstreljena v druge telesne odprtine, je treba takoj poklicati zdravniško pomoč. Izbrižane baterije pravilno odstranite. Baterij ne izpostavljajte ohnju, visokim temperaturam ali mehanskim obremenitvam (rezanje, stiskanje), saj lahko povzročijo eksplozijo, uhajanje vnetljive tekočine ali plina.

**OSTRANJAVANJE IZDELKA**

Ob koncu življenjske dobe mora izdelek razstaviti in odstraniti usposobljeno osebje.

Izdelek je sestavljen iz različnih vrst materialov: nekatere je mogoče reciklirati, druge pa je treba odstraniti. Poznaminate se o sistemih recikliranja ali odstranjevanja, ki jih za to kategorijo izdelkov dolžni predpisi, veljavni na vašem območju.

⚠ **Nekateri** deli izdelka lahko vsebujejo onesnaževala ali nevarne snovi, ki bi ob izpustu v okolje lahko škodljivo vplivale na okolje in zdravje ljudi. Odstranite jih ločeno v skladu z lokalnimi predpisi ali izdelek vrstne prodajalcu ob nakupu novega enakovrednega izdelka.

⚠ **Po zakonodaji** v vaši državi so morda predvidene kazni za napačno odlaganje tega izdelka.

**SV - ALLMÄNNA ANVÄSNINGAR**

Came S.p.A. förklarar att den produkt som beskrivs i den här handboken överensstämmer med direktiv 2014/53/EU och dokumentet Radio Equipment Regulations 2017.

De fullständiga texterna till EU:s (EG) och Storbritanniens (UKCA) försäkningar om överensstämmelse finns på [www.came.com](http://www.came.com).

Batteriets livslängd beror på förvaringstiden och användningsfrekvensen.

⚠ **Byt ut** batterierna enligt typ och polaritet. Det finns risk för explosion om batteriet byts ut mot en felaktig typ.

⚠ **Förvara** det utom räckhåll för barn.

⚠ **Slå** inte batteriet eftersom det finns risk för kemiska brännskador.

Den här produkten innehåller ett batteri med mynt-/knappelem. Om batteriet svävs kan det orsaka allvariga inre brännskador på så kort tid som 2 timmar och leda till död. Om batterietacket inte

2017 a) għomlijonad ag uq taġġe ar u ndeantur cr sios sa lāmheabhar seo.
2) aq fraisneis mħarċala tomām maidr leis an dearbūh comħreiatreaċa (CE) AE agus le Measūni Comħreiatreaċa na Rieħta Antaħtieħ (UKCA) ar fāl anseo: [www.came.com](http://www.came.com).

Braitħemem saħra an chealla ar a fħad agus a strōħrleat e agus ar a mħinieħti oħsade.
⚠ **Agus** na ceallra aħ-nħrū, bain usid as an gineāl cħealla cealla agus meħsade na poil le chħelle i goart. Mā bhaitħear usid as an gineāl mħeart cealla, d'ħeafadh na ceallra plħeascach.
⚠ **Coimėd** as aħmuis leana.

⚠ **Nā** deān cealla a shloghad; d'ħeafadh sħ sin a bħeith ina chħuis le dōna ceimiceacha.
Ta cealla cnapħhele/boinn sa taġġe seo. Mā dhėantar cealla a shloghad, d'ħeafadh sħ sin a bħeith ina chħuis le dōna trħmħeiseacha imħeħnacha laistħ gh deħ uħ ar chħoiġ agus d'ħeafadh an duine bās a fħail. Mās rud e nach fħeidr leat an t-urran cealla a dhūnadh i goart, stop den taġġe a usid ar an bpointe. Mā chħeireadh tū go bhfild duine eighn tar ěis na cealla a shloghad nō gur ionasid i bpoill eħle den chorp id, deħn teagħmhā le dochtūir lāitħreah. Deān cealla ceala a dhūascart i goart. Mā deān na cealla a nochtadh na na rudai seo a leanas: tħe, teochtaħ arda nā stħruc meħniħil (gearradħ, brū), a d'ħeafadh plħeascadh nō scħeithhead de leacht nō gās ĩnlasta a chħrħū.

**DÚSCART AN TAĠĠE**

Nuair a thagħra deān le saħra an ceall, caithfħd pearsanar a chħrħe a dħūascart. Tā an taġġe comħdħeanta de chħeinhada ěaġsħa abħar, cudħ bhidh an t-ħeħrħsħilte agus cuid eħle dħoħ induscartħa. ĩar, larr eħsle na rialachān atħħrħsħala nō dūscartaħ atā i bhfeidħm i do cheantar āitħil maidr leis an gaeatōġr taġġe seo.

⚠ **D'ħeafadh** substānti trħallħite nō guaiseacha a bħeith i godanna āirħne den taġġe. Mura ndėantar ĩar sin a bhānħisū i goart, fėadħar damħsħe a dhėanħm don chħomħshal nō do shāirne an duine. Deān an dramħal a scraħar i gōnāl i comħrħer leis na rialachān dūscartaħ atā i bhfeidħm i do cheantar āitħil. De rogha ar sin, tōġ an taġġe go dtē an doħtōir agus taġġe nua comħionħn a cheannach agat.

⚠ **Mā** dhėanarħm tū an taġġe seo a dhūascart go mħidħeathach, fėadħar fħealachna tħra a għeardarħ ort fao na rialachān atā i bhfeidħm i do cheantar āitħil.

**LV - VISPĀRĒĀJE BRĪDINĀJUMI**

Came S.p.A. apliecinā, ka šajā rokasgrāmātā aprakstīts izstrādājums atbilst Direktīvas 2014/53/ES un dokumenta "Radio Equipment Regulations 2017" prasībām.

ES (CE) un Apvienotās Karalistes (UKCA) atbilstības deklarāciju pilni teksti ir pieejami tīmekļvietnē [www.came.com](http://www.came.com).

Bateriju darbības laiks ir atkarīgs no uzglabāšanas laika un izmantošanas biežuma.

⚠ **Nomainiet** baterijas, ieviešot tipu un polaritāti. Nomainot bateriju pret nepareizu tipa bateriju, rodas sprādziena risks.

⚠ **Novietojiet** to bērniem nepieejamā vietā.

⚠ **Neņirojiet** bateriju, pastāv ķīmiska apdeguma risks.

Šis izstrādājums satur monētas/pogas tipa bateriju. Baterijas norīšanas gadījumā tā var izraisīt smagus iekšējos apdegumus jau pēc 2 stundām un izraisīt nāvi. Ja bateriju nodalījumi nevar eņģēt aizvērt, pārturiet izstrādājuma izmantošanu. Ja jums ir aizdomas, ka baterijas ir norītas vai ievietotas citās ķermeņa atverēs, nekavējoties meklējiet medicīnisko palīdzību. Pareizi uzturējiet ierīdotās baterijas. Nepakļaujiet baterijas, augstas temperatūras vai mehāniskās slodzes (griešana, saspišana) iedarībai, jo tas var izraisīt sprādzienu, uzliesmojoša šķidruma vai gāzes noplūdi.

**IZSTRĀDĀJUMA UTILIZĀCIJA**
Šis izstrādājuma kalpošanas laika beigās demontāžas darbi jāucē kvalificētiem personālam. Šis izstrādājums sastāv no dažāda veida materiāliem: dažus var pārstrādāt, citus – utiizēt. Atrodiet informāciju par pārstrādes vai utilizācijas sistēmām, kas paredzētas jūsu reģionā saskaņā ar spēkā esošajiem tiesību aktiem attiecībā uz šo izstrādājumu kategoriju.

⚠ **Dažas** izstrādājuma daļas var saturēt piesārņojošas vai bīstamas vielas, kurās, nonākot vidē, var kaitēt pašai videi un cilvēku veselībai.

Tādēļ veiciet "dalīto savākšanu" turpmākai utilizācijai saskaņā ar procedūru, kas paredzēta jūsu reģionā spēkā esošajos tiesību aktos, vai atstāiet izstrādājumu pārdevējam, iedabojāties jaunā līdzvērtīgā izstrādājumā.

⚠ **Spēkā** esošie vietējie noteikumi var paredzēt bargus sodus šī izstrādājuma nepareizas utilizācijas gadījumā.

**EL - ΓΕΝΙΚΕΣ ΠΡΟΕΔΡΟΠΟΙΗΣΕΙΣ**
Came S.p.A. δηλώνει ότι το προϊόν που περιγράφεται στο παρόν εγχειρίδιο είναι σύμφωνό με την Οδηγία 2014/53/ΕΕ και το έγγραφο Κοινωνικού Ραδιοεξοπλισμού 2017 (Radio Equipment Regulations 2017). Το πλήρες κείμενο των δηλώσεων συμμόρφωσης ΕΕ (CE) και UK (UKCA) είναι διαθέσιμο στο [www.came.com](http://www.came.com).

Η διάρκεια των μπαταριών εξαρτάται από τον χρόνο αποθήκευσης και την συχνότητα χρήσης.

⚠ **Αντικαταστήστε** τις μπαταρίες ακολουθώντας την τυπολογία και την πολικότητα. Κίνδυνος έκρηξης εάν η μπαταρία αντικαταστήσει με λάθος τύπο.

⚠ **Κρατήστε** το μακριά από παιδιά.

⚠ **Μην καταπιείτε** την μπαταρία, κίνδυνος γαστρικού εγκαύματος.

Το προϊόν αυτό περιέχει μία μπαταρία με στοιχείο νικελό-κadmium. Εάν η μπαταρία καταποθεί, μπορεί να προκαλέσει σοβαρά εσωτερικά εγκαύματα σε μόλις 2 ώρες και να οδηγήσει σε θάνατο. Εάν η θέση για τις μπαταρίες δεν είναι στερεά, σταματήστε την χρήση του προϊόντος. Εάν υποψιάζεστε ότι οι μπαταρίες έχουν καταποθεί ή έχουν καταποθείβή μέσα σε οποιοδήποτε μέρος του σώματος, απευθύνετε αμέσως το γιατρό. Αποφύγετε επίσης τις μπαταρίες που έχουν εναλωθεί. Μην εκθέσετε τις μπαταρίες στη φωτιά.

⚠ **Αντικαταστήστε** τις μπαταρίες ακολουθώντας την τυπολογία και την πολικότητα. Κίνδυνος έκρηξης εάν η μπαταρία αντικαταστήσει με λάθος τύπο.

⚠ **Κρατήστε** το μακριά από παιδιά.

⚠ **Μην καταπιείτε** την μπαταρία, κίνδυνος γαστρικού εγκαύματος.

**LT - BENDRĖJI ĮSPĖJIMAI**
Came S.p.A. pareiškia, kad šiame vadome aprašytas gaminytis atitinka Direktyvą 2014/53/ES ir 2017 m. Radio įvyko reglamentą (UKCA) atitikties deklaracijos tekstus rasite adresu: [www.came.com](http://www.came.com).

Vsus ES (CE) ir UK (UKCA) atitikties deklaracijos tekstus rasite adresu: [www.came.com](http://www.came.com).

Baterijų veikimo trukmė priklauso nuo sandėliavimo laiko bei kaip dažnai naudojama.

⚠ **Pakeiskite** baterijas, laikydamiis tipą ir poliškumą. Sprogdimo pavojus, jei baterija pakeičiama netinkamu tipo baterija.

⚠ **Laikyti** vaikams nepasiekiamoje vietoje.

⚠ **Neuenuykite** baterijos, kyla cheminių nudegimų pavojus.

Šio gaminio baterija yra su monetas / mygtuko elementu. Baterijos su monetas / mygtuko elementu nurijimas gali sąlygoti sunkius vidinius nudegimus vos 2 valandyje bejei ir bagis miršni. Jei baterija sklyrus sandariai neuždaro, nebenaudokite gaminio. Tuo atveju, kai įtariate, kad baterijos buvo prarytos arba įkėtos į kitas kūno angas, nedelsdami kreipkitės į gydytoją. Tinkamai pašalinkite atpašalintas baterijas. Niekada neįkiškite baterijų šalia ugnies, nemeskite į ugnį, aukštą temperatūrą ar esant mechaniniam poveikiui (pjaustant, traškiant), dėl kurio gali įvykti sprogdimas, ištekėti degus skystis ar dujos.

**GAMINIO ŠALINIMAS**

Pasibaigus šio gaminio eksploatavimo laikotarpiui, išardymo darbus turi atlikti kvalifikuoti darbuotojai. Šis gaminytis pagamintas iš įvairių rūšių medžiagų: kai kurias galima perdirbti, kitas reikia pašalinti. Sužinkokite apie perdirbimo ar šalinimo sistemas, kurias reikia laikytis pagal Jūsų vietovėje galiojančius šios kategorijos gaminių šalinimo teises aktus.

⚠ **Kai** kuriose gaminio dalyse gali būti teršalų arba pavojingų medžiagų, kurios, patekusios į aplinką, sąlygos žalingą poveikį aplinkai ir žmonių sveikatai. Todėl, būtina vykti „atliekų rūšiavimui” ir pašalinti gaminius vadovaujantis Jūsų teritorijoje atliekų šalinimo numatytas būdais ir galiojančiais teises aktais. Priešingu atveju, naujo lygavėjo gaminius įsigijimo metu pažinkite senais gaminiu pardevėjui.

⚠ **Gaminio** naudojimo vietose teises aktus gali būti numatyti sienelės bausimū už netinkamą šio gaminio šalinimą.

**MT - TWISSIJJĠ ĠENERALI**

Came S.p.A. tididkija r li l-prodott deskritt f'dan il-manwal huwa konformi mad-Direttiva 2014/53/UE u mad-dokument tal Radio Equipment Regulations 2017.

It-testi shahad tal-dikjarazzjonijiet ta' konformita tal-UE (CE) u tar-Renju UK (UKCA) huma disponibbli fuq [www.came.com](http://www.came.com).

Il-hajja tal-batteriji tiddependi minn kemm dan idumu mahżuna u mill-frekwenza tal-uzu.

⚠ **Zomm l-i**stess tip ta' batterija u l-i-stess polarita meta tibdel il-batteriji. Riskju ta' splużjonij jekk tintuża batterija ta' tip zbaljat.

⚠ **Thallix f'po**stijiet li jistgħu jintalqu mil-ftal.

⚠ **Tibla**x il-batterija, periklu ta' hruq kimiku.

Dan il-prodott fiħ batterija mħgħra bl-ħaba coin/button battery. Jekk din il-batterija tinbela, tista' tikkawża hruq intern gravi f'ħin ta' saġħħeħe biss u bħassal għal-mewt. Jekk il-kompartament tal-batteriji ma jingħallax qegħem, tuzakar aħad an il-prodott. F'kaz ta' dubju ta' ingħestioni tal-batteriji jew li dan idduħli fi ftuħ iħeħr tal-għsem, mur immedjatament għand tabbi. Armi l-batteriji li ħunu spicħaw kif suppost. Tesponix il-batteriji għan-ħar, temperaturi għolġa jew kundizzjonijiet meħkanici (tħuġħ, pressa) li jistgħu jwasslu għal splużjonij, tħeħħ ta' likwidu f'jammabli u għal għas.

**RIMI TAL-PRODOTT**

Meta dan il-prodott jispicċa, il-proċessi ta' żarmar tal-prodott għandhom isiru minn haddiema kwalifikati. Dan il-prodott huwa magħmul minn diversi tipi ta' materjali: xi wħud jistgħu jġu rikċitati u oħrajn idru jittremew. Informaw lħorom dħar is-sistemi ta' rikċiġoġ jew rimi stabilbħil mħi-regolamenti imposti

⚠ **Uħud mill-**parrijiet tal-prodott jista' jkolhom sustanzi inkonjanti jew perikulozii li, jekk jinxiru fi-ambjent, jistgħu jikkawżaw danni fuq l-ambjent stress u fuq is-saħħa tal-bniedem. (Għar-rim tal-prodott, segwi l-metodi ta' għir ta' skart separat, skont ir-regolamenti stabiliti fit-territorju tagħkom, jew inkelja aġenti aġenti lura liil-bejgħin li mingħandni tixri prodott oġġjal ekwivalenti għal dan).

⚠ Ir-regolamenti fis-seħh fuq livell lokali jistgħu jwasslu għal sanzjonijiet liebsa f'kaz ta' rimi abbużiv ta' dan il-prodott.

**DA - GENERELLE ADVASLERS**

Came S.p.A. erklærer, at produktet beskriver i denne manual er i overensstemmelse med direktiv 2014/53/UE og med dokumentet Radio Equipment Regulations 2017.

De fuldstændige tekster til EU- (CE) og UK (UKCA)-overensstemmelseserklæringerne er tilgængelige på [www.came.com](http://www.came.com).

Batteriemnes varighed afhænger af opbevaringstiden og af hvor ofte de bruges.

⚠ **Udskift** batterierne i henhold til type og polaritet. Risiko for eksplosion, hvis batteriet udskiftes med en forkert type.

⚠ **Opbevar** batteriet uden for bærns rækkevidde.

⚠ **Indtag** ikke batteriet, fare for kemisk forbrænding.

Dette produkt indeholder et mønt-/Aapopelbatteriet. Hvis batteriet indtages, kan det medføre alvorlige



**IT** - La procedura di memorizzazione del codice può essere eseguita da quadro comando, da CAME Connect, da CAME Key o in modalità Self-Learning Rolling. Attenzione! In questo foglio di istruzioni è riportata la procedura Self-Learning Rolling. Inquadra il QR-Code per le istruzioni, i tutorial e il cambio frequenza.

**EN** - The procedure for storing the code can be run from the control panel, CAME Connect, CAME Key or in self-learning rolling mode. Warning! These instructions describe the self-learning rolling procedure. Scan the QR Code for the instructions, tutorials and change frequency procedure.

**FR** - La procédure de mémorisation du code peut être effectuée depuis l'armoire de commande, via CAME Connect, CAME Key ou en modalit  Auto-apprentissage Rolling. Attention ! Ce mode d'emploi indique la proc dure d'Auto-apprentissage Rolling. Scanner le code QR pour acc der aux instructions, aux tutoriels et au changement de fr quence.

**RU** - Процедура запоминания кода может быть выполнена с блока управления, CAME Connect, CAME Key или в режиме автоматического определения динамического кода. Внимание! В этой инструкции описана процедура автоматического определения динамического кода. Воспользуйтесь QR-кодом для доступа к инструкциям, руководствам и процедуре изменения частоты.

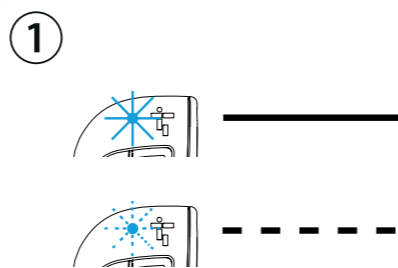
**Modelli compatibili: trasmettitori Came a codice rolling**  
**Compatible models: rolling-code CAME transmitters**  
**Mod les compatibles :  metteurs Came   code tournant**  
**Совместимые модели: пульты ДУ Came с динамическим кодом**

**IT** - Prima di procedere alla memorizzazione del codice, assicurati che la funzione Self-Learning Rolling (U8) se presente, sia attivata sul quadro comando del tuo impianto. Per maggiori informazioni contatta il tuo installatore di fiducia.

**EN** - Before storing the code, ensure the self-learning rolling function (U8) (where applicable) is activated on your system control panel. For more information, please contact your trusted installer.

**FR** - Avant de lancer la proc dure de m morisation du code, contr lez que l' ventuelle fonction d'Auto-apprentissage Rolling (U8) est bien activ e sur l'armoire de commande de votre installation. Pour plus d'informations, contactez votre installateur.

**RU** - Перед тем как перейти к запоминанию кода, убедитесь в том, что функция автоматического определения динамического кода (U8) предусмотрена и активирована на блоке управления вашей системы. Для получения дополнительной информации свяжитесь с доверенным установщиком.

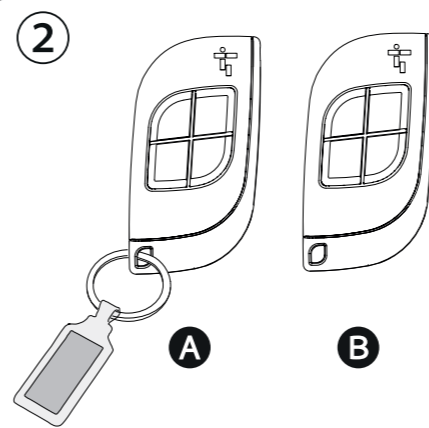


**IT** - Elenco dei tipi di lampeggio. La luce del LED pu  essere accesa fissa oppure pu  lampeggiare.

**EN** - List of flash types. The LED light may remain on or it may flash.

**FR** - Liste des types de clignotement. La lumi re du voyant LED peut  tre allum e en permanence ou peut clignoter.

**RU** - Условные обозначения мигающих индикаторов. Светодиодный индикатор может гореть ровным светом или мигать.

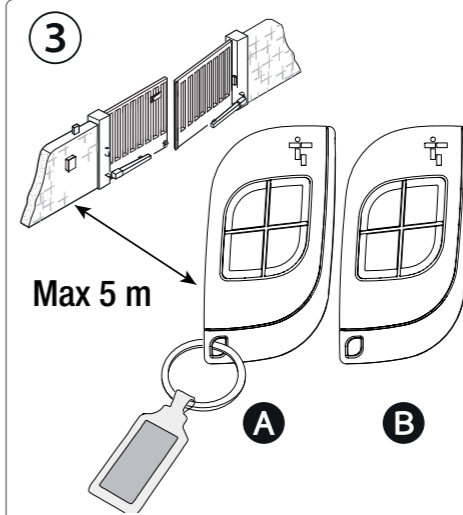


**IT** - Per poter aggiungere il nuovo trasmettitore B   necessario essere in possesso di un trasmettitore gi  memorizzato A.

**EN** - To add the new transmitter B, you need to be in possession of a transmitter that has already been stored A.

**FR** - Pour pouvoir ajouter le nouvel  metteur B, il est n cessaire de disposer d'un  metteur d j  m moris  A.

**RU** - Для добавления нового пульта ДУ B вам потребуется уже используемый и добавленный пульт ДУ A.



**IT** - Avvicinati a meno di 5 metri dal cancello.

**EN** - Move to within a 5 m radius of the gate.

**FR** - Approchez-vous   moins de 5 m tres du portail.

**RU** - Подойдите к воротам на расстояние менее 5 метров.

correctly, may damage the environment or human health. Always separate waste for disposal according to the regulations in force in your local area. Alternatively, take the product to the seller when purchasing a new, equivalent product.

⚠ The regulations in force in your local area may impose heavy fines, should you dispose of this product illegally.

**FR - INSTRUCTIONS G N RALES**  
 Came S.p.A. d clare que le produit d crit dans ce manuel est conforme   la Directive 2014/53/UE et au document Radio Equipment Regulations 2017.  
 Les textes complets des d clarations de conformit  UE (CE) et UK (UKCA) sont disponibles sur www.came.com.

La dur e des piles d pend du d lai de stockage et de la fr quence d'utilisation.  
 ⚠ Remplacer les piles en respectant la typologie et la polarit . Ne remplacer la pile usag e que par une pile compatible afin d' viter tout risque d'explosion.

⚠ Le garder hors de la port e des enfants.  
 ⚠ Ne pas avaler la pile, risque de br lures chimiques.  
 Ce produit contient une pile bouton. En cas d'ingestion de la pile, celle-ci peut provoquer des br lures internes graves en l'espace de 2 heures seulement et entra ner la mort. Si le compartiment   piles ne ferme pas herm tiquement, cesser d'utiliser le produit. Si l'on soup onne que les piles ont  t  aval es ou ins r es dans d'autres orifices corporels, il faut consulter imm diatement un m decin.  liminer correctement les piles usag es. Ne pas exposer les piles au feu,   des temp ratures  lev es ou   des contraintes m caniques (coupures,  crasements) qui pourraient entra ner une explosion, une fuite de liquide inflammable ou de gaz.

** LIMINATION DU PRODUIT**  
 En fin de vie de ce produit, les op rations de d mantèlement doivent  tre effectu es par du personnel qualifi . Ce produit est compos  de diff rents types de mati res : certains peuvent  tre recycl s, d'autres doivent  tre  limin s. Renseignez-vous sur les syst mes de recyclage ou d' limination pr vus par la r glementation en vigueur dans votre r gion pour cette cat gorie de produit.

⚠ Certaines parties du produit peuvent contenir des polluants ou des substances dangereuses qui, s'ils sont jet s dans la nature, peuvent avoir des effets n fastes sur l'environnement et la sant  humaine. Effectuer donc la « collecte s lective » pour l' limination, selon les modalit s pr vues par la r glementation en vigueur dans votre r gion, ou retourner le produit au vendeur lors de l'achat d'un nouveau produit  quivalent.

⚠ Les r glementations locales peuvent pr voir de lourdes sanctions en cas d' limination inappropri e de ce produit.

**ES - ADVERTENCIAS GENERALES**  
 Came S.p.A. declara que el producto que se describe en este manual es conforme a la Directiva 2014/53/UE y al documento Radio Equipment Regulations 2017.  
 Los textos completos de las declaraciones de conformidad UE (CE) y UK (UKCA) est n disponibles en www.came.com.

La duraci n de las pilas depende del tiempo de almacenamiento transcurrido y de la frecuencia de uso.

⚠ Sustituir las pilas ajust ndose al tipo y a la polaridad. Riesgo de estallido si se sustituye la pila por una de tipo incorrecto.

⚠ Mantenerlo lejos del alcance de los ni os.  
 ⚠ No ingerir la pila, peligro de quemadura qu mica.  
 Este producto contiene una pila de bot n. Si se ingiere la pila, puede provocar graves quemaduras internas en tan solo 2 horas y causar la muerte. Si el compartimento de las pilas no se cierra firmemente, suspender el uso del producto. Si se sospecha la ingesta de las pilas o su introducci n en otros orificios corporales, acudir inmediatamente a un m dico. Eliminar correctamente las pilas agotadas. No exponer las pilas al fuego, a altas temperaturas o a esfuerzos mec nicos (cortes, aplastamiento) que puedan provocar una explosi n o una p rdida de l quido inflamable o gas.

**ELIMINACI N DEL PRODUCTO**  
 Al final de la vida  til de este producto, las operaciones de desmantelamiento deben ser realizadas por personal cualificado. Este producto se compone de varios tipos de materiales: algunos pueden reciclarse, otros deben eliminarse. Es necesario informarse sobre los sistemas de reciclaje o eliminaci n establecidos por los reglamentos locales vigentes para esta categor a de producto.  
 ⚠ Algunas partes del producto pueden contener sustancias contaminantes o peligrosas que, si se liberan al medio ambiente, podrian provocar efectos perjudiciales para el medio ambiente y para la salud humana. Por lo tanto, es necesario efectuar la separaci n de residuos para la eliminaci n, de acuerdo con los m todos establecidos por los reglamentos locales vigentes, o bien entregar el producto al vendedor al comprar un producto equivalente nuevo.  
 ⚠ Los reglamentos locales vigentes pueden imponer graves sanciones en caso de eliminaci n irregular de este producto.

**PT - ADVERT NCIAS GERAIS**  
 A Came S.p.A., declara que o produto descrito neste manual cumpre a Diretiva 2014/53/UE e o documento Regulamento sobre Equipamentos de Radiocomunica o 2017.  
 Os textos completos das declara es de conformidade UE (CE) e UK (UKCA) est o dispon veis em www.came.com.

A dura o das pilhas depende do tempo de armazenagem e da frequ ncia de utiliza o.  
 ⚠ Substitua as pilhas respeitando o tipo e os polos. Risco de explos o se a pilha for substituída por uma de tipo errado.  
 ⚠ Mant nha-o fora do alcance das crian as.  
 ⚠ N o ingerir a pilha, perigo de queimadura qu mica.  
 Este produto cont m uma pilha com elemento em moeda/bot o.  
 Se a pilha for ingerida, pode provocar queimaduras internas graves em apenas 2 horas e causar a morte. Se o compartimento das pilhas n o fechar bem, interrompa a utiliza o do produto. Em caso de suspeitar a ingest o ou a introdu o das pilhas noutros orif cios do corpo, procure imediatamente assist ncia m dica. Elimine as pilhas gastas corretamente. N o exponha as pilhas ao fogo,  s temperaturas altas ou a esfor os mec nicos (corte, esmagamento) que possam resultar numa explos o, fuga de l quido inflam vel ou de g s.

**ELIMINACI O DO PRODUTO**  
 No fim do ciclo de utiliza o deste produto, as opera es de desmontagem devem ser sempre efetuadas por pessoal qualificado. Este produto   constitu do por v rios tipos de materiais: alguns podem ser reciclados, outros devem ser eliminados. Informe-se sobre os sistemas de reciclagem ou elimina o previstos pelos regulamentos em vigor na sua  rea para esta categoria de produto.  
 ⚠ Algumas partes do produto podem conter subst ncias poluentes ou perigosas que, se libertadas no ambiente, podem ter efeitos nocivos sobre o ambiente e a sa de humana. Por conseguinte, realize a "recolha seletiva" para a elimina o, de acordo com os m todos previstos pelos regulamentos em vigor na sua  rea, ou devolva o produto ao vendedor ao comprar um novo produto equivalente.  
 ⚠ Os regulamentos em vigor a n vel local podem impor san es elevadas no caso de elimina o inadequada deste produto.

**DE - ALLGEMEINE SICHERHEITSHINWEISE**  
 Came S.p.A. best tigt, dass das in dieser Anleitung beschriebene Produkt der Richtlinie 2014/53/UE und den Radio Equipment Regulations 2017 entspricht.  
 Die vollst ndigen Texte der EU- (EG) und UK- (UKCA) Konformit serkl rungen finden Sie unter www.came.com.  
 Die Lebensdauer der Batterien h ngt von der Lagerzeit und der Nutzungsh ufigkeit ab.  
 ⚠ Beachten Sie beim Ersetzen der Batterien den Typ und die Polarit t. Es besteht Explosionsgefahr, wenn die Batterie nicht mit einer geeigneten ersetzt wird.  
 ⚠ Au erhalb der Reichweite von Kindern aufbewahren.

**IT - AVVERTENZE GENERALI**  
 Came S.p.A. dichiara che il prodotto descritto in questo manuale   conforme alla Direttiva 2014/53/UE e al documento Radio Equipment Regulations 2017.

I testi completi delle dichiarazioni di conformit  UE (CE) e UK (UKCA) sono disponibili su www.came.com. La durata delle batterie dipende dal tempo di stoccaggio e dalla frequenza di utilizzo.

⚠ Sostituire le batterie rispettando tipologia e polarit . Rischio di esplosione se la batteria   sostituita con un tipo errato.

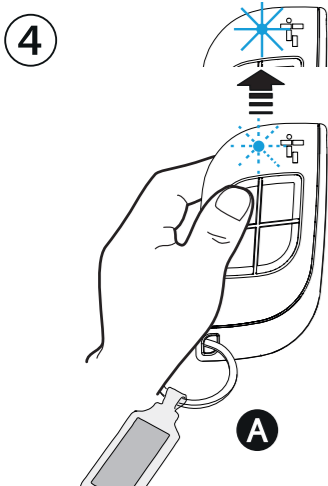
⚠ Tenerlo fuori dalla portata dei bambini.  
 ⚠ Non ingerire la batteria, pericolo di ustione chimica.  
 Questo prodotto contiene una batteria con elemento a moneta/botone. Se la batteria viene ingerita, pu  provocare gravi ustioni interne in sole 2 ore e portare alla morte. Se il comparto batterie non si chiude saldamente, sospendere l'uso del prodotto. In caso di sospetta ingestione delle batterie o di loro inserimento in altri orifizi corporei, rivolgersi immediatamente a un medico. Smaltire correttamente le batterie esauste.  
 Non esporre le batterie al fuoco, alle alte temperature oppure a sollecitazioni meccaniche (tagli, schiacciamenti) che possano risultare in un'esplosione, in una perdita di liquido infiammabile o gas.

**SMALTIMENTO DEL PRODOTTO**  
 Al termine della vita di questo prodotto le operazioni di smantellamento devono essere eseguite da personale qualificato. Questo prodotto   costituito da vari tipi di materiali: alcuni possono essere riciclati, altri devono essere smaltiti. Informatevi sui sistemi di riciclaggio o smaltimento previsti dai regolamenti vigenti sul vostro territorio, per questa categoria di prodotto.  
 ⚠ Alcune parti del prodotto possono contenere sostanze inquinanti o pericolose che, se disperse nell'ambiente, potrebbero provocare effetti dannosi sull'ambiente stesso e sulla salute umana. Eseguire quindi la "raccolta separata" per lo smaltimento, secondo i metodi previsti dai regolamenti vigenti sul vostro territorio, oppure riconsegnare il prodotto al venditore nel momento dell'acquisto di un nuovo prodotto equivalente.  
 ⚠ I regolamenti vigenti a livello locale possono prevedere pesanti sanzioni in caso di smaltimento abusivo di questo prodotto.

**EN - GENERAL PRECAUTIONS**  
 Came S.p.A. declares that the product described in this manual complies with Directive 2014/53/UE and the Radio Equipment Regulations 2017.  
 The full EC declaration of conformity and UK Conformity Assessed (UKCA) marking information can be found at www.came.com.

The battery life depends on storage time and usage frequency.  
 ⚠ When replacing the batteries, use the same type and match up the poles correctly. The batteries may explode if they are replaced with the wrong type.  
 ⚠ Keep out of the reach of children.  
 ⚠ Do not swallow the battery - risk of chemical burns.  
 This product contains a button/coin battery. Swallowing a battery can cause serious internal burns in just 2 hours and can cause death. If the battery compartment does not close securely, stop using the product immediately. If you suspect someone has swallowed the batteries or that they have been inserted in another bodily orifice, contact a doctor immediately. Please dispose of flat batteries correctly. Do not expose the batteries to fire, high temperatures or mechanical stresses (cuts, crushing) that may result in an explosion or leakages of flammable liquid or gas.

**DISPOSAL OF THE PRODUCT**  
 At the end of the product lifecycle, it must be disposed of by qualified personnel.  
 This product is made up of various types of materials: some are recyclable and others must be disposed of. Please enquire as to the recycling or disposal regulations in force in your local area for this product category.  
 ⚠ Some parts of the product may contain polluting or hazardous substances which, if not managed

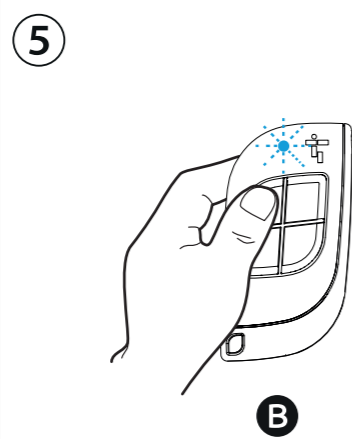


**IT** - Prendi il trasmettitore gi  in uso e tieni premuto per 15 secondi (finch  il LED rimane acceso fisso) il tasto associato alla funzione che vuoi memorizzare sul nuovo trasmettitore.

**EN** - On the transmitter already in use, press and hold the key associated with the function you want to save to the new transmitter for 15 seconds (until the LED remains on).

**FR** - Prenez l' metteur d j  utilis  et appuyez pendant 15 secondes (jusqu'  ce que la LED reste allum e en permanence) sur la touche associ e   la fonction que vous voulez m moriser sur le nouvel  metteur.

**RU** - Возьмите уже используемый пульт ДУ, нажмите и удерживайте 15 секунд (пока светодиодный индикатор горит ровным светом) кнопку, закрепленную за функцией, которую вы хотите присвоить новому пульту ДУ.

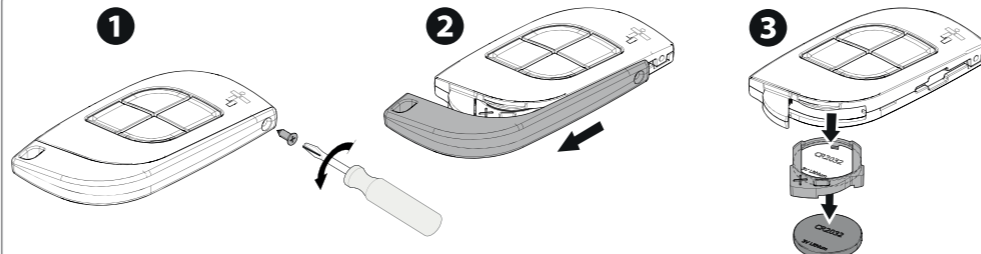


**IT** - Sul nuovo trasmettitore tieni premuto il tasto da associare alla funzione per circa 3 secondi.

**EN** - On the new transmitter, press and hold the key to be associated with the function for approximately 3 seconds.

**FR** - Sur le nouvel  metteur, maintenez enfonc e la touche   associer   la fonction pendant environ 3 secondes.

**RU** - Нажмите и удерживайте программируемую кнопку на новом пульте ДУ в течение приблизительно 3 секунд.



**IT** - Per sostituire la batteria, rimuovere la parte di metallo utilizzando un cacciavite.

**EN** - To replace the battery, remove the metal part using a screwdriver.

**FR** - Pour remplacer la pile, enlever la partie m tallique   l'aide d'un tournevis.

**RU** - Для замены батарейки снимите металлическую часть с помощью отвертки.

IT	EN	FR	RU	TTSD4RKS	
Frequenza	Frequency	Fr�quence	Частота	433,92 MHz	868,35 MHz
Batteria	Battery	Pile	Батарея	CR2032 3 V  Lithium	
Potenza irradiata (max)	Radiated power (max.)	Puissance �mise (max.)	Излучаемая мощность (макс.)	< 10 dBm	< 13,98 dBm
Corrente assorbita (on - media)	Current draw (on - average)	Courant absorb� (on - moyenne)	Потребляемый ток (оп - средн.)	10 mA	
Portata (max)	Range (m)	Port�e (max.)	Дальность действия (макс.)	150 m	
Temperatura d'esercizio (�C)	Operating temperature (�C)	Temp�rature de fonctionnement (�C)	Диапазон рабочих температур (�C)	-20 � +55	